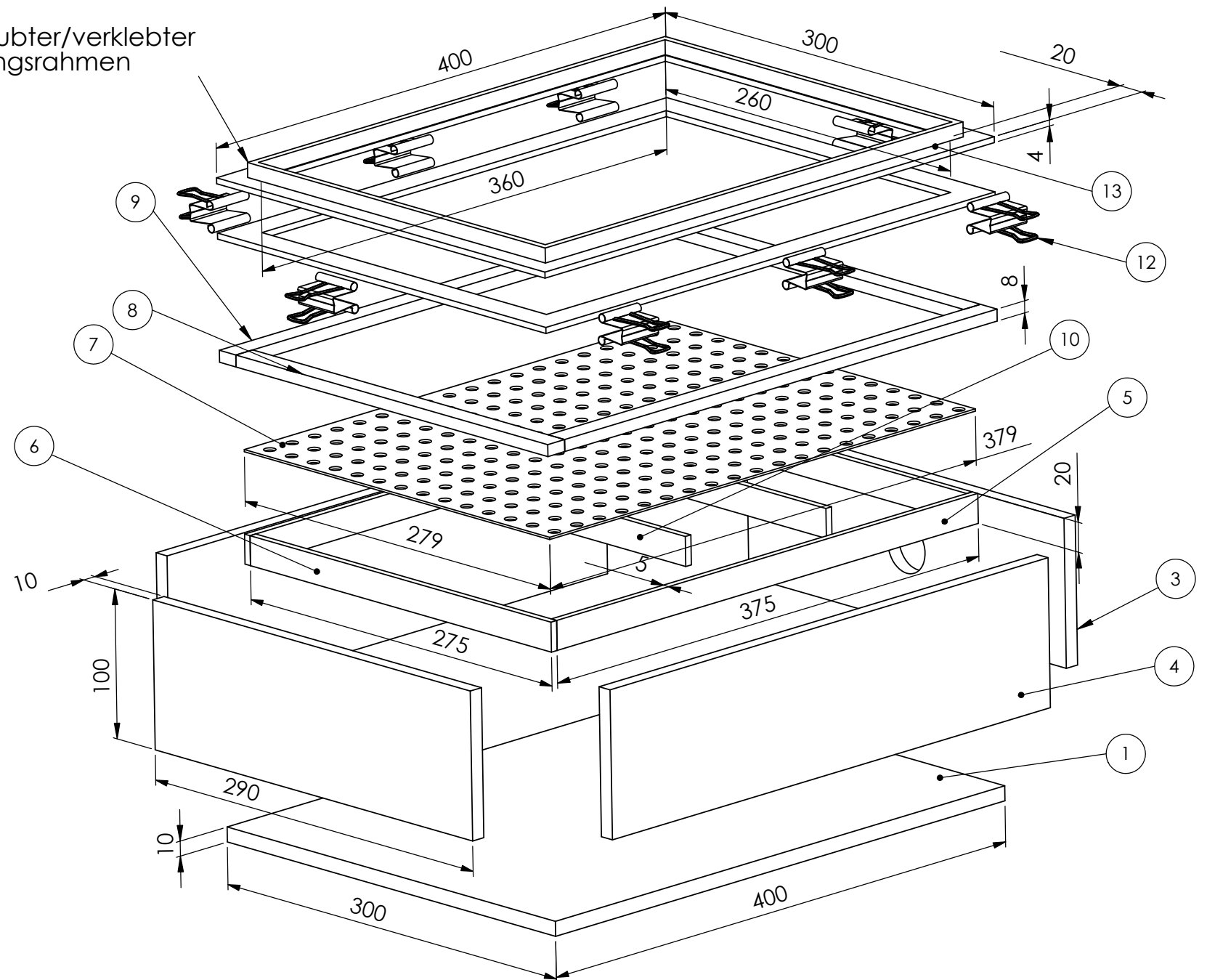


Verschraubter/verklebter  
Verstärkungsrahmen



Pos	Anz.	BENENNUNG	Material	Gewicht
1	1	Bodenplatte, gross	Pappelsperholz	456.00
2	1	Seitenteil kurz, gross	Pappelsperholz	106.75
3	1	Seitenteil kurz, gross	Pappelsperholz	106.75
4	2	Seitenteil lang, gross	Pappelsperholz	148.20
5	2	Lochbelchstützte lang, gross	Buche	21.00
6	2	Lochblechstützte kurz, gross	Buche	15.40
7	1	Lochblech, gross	Stahl matt	1087.66
8	2	Moosgummi kurz, gross	Material <nicht festgelegt>	34.20
9	2	Moosgummi lang, gross	Material <nicht festgelegt>	46.20
10	2	Lochblechstützte mitte, gross	Buche	15.12
11	1	Klemmrahmen, gross	Material <nicht festgelegt>	169.00
12	8	Mauly-Klemmen, Metall	Material <nicht festgelegt>	1.29
13	1	Klemmrahmen, gross	Material <nicht festgelegt>	169.00

