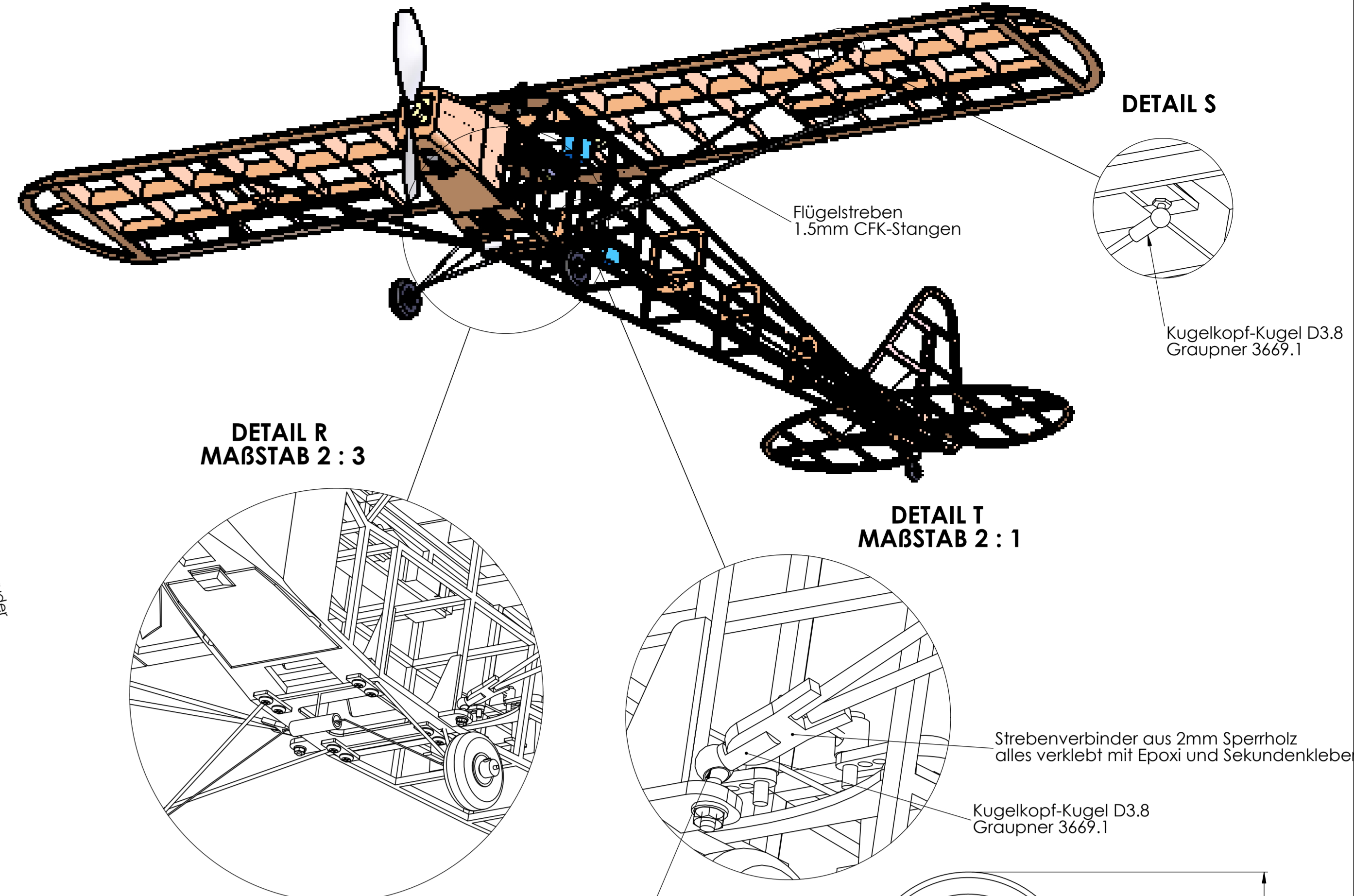
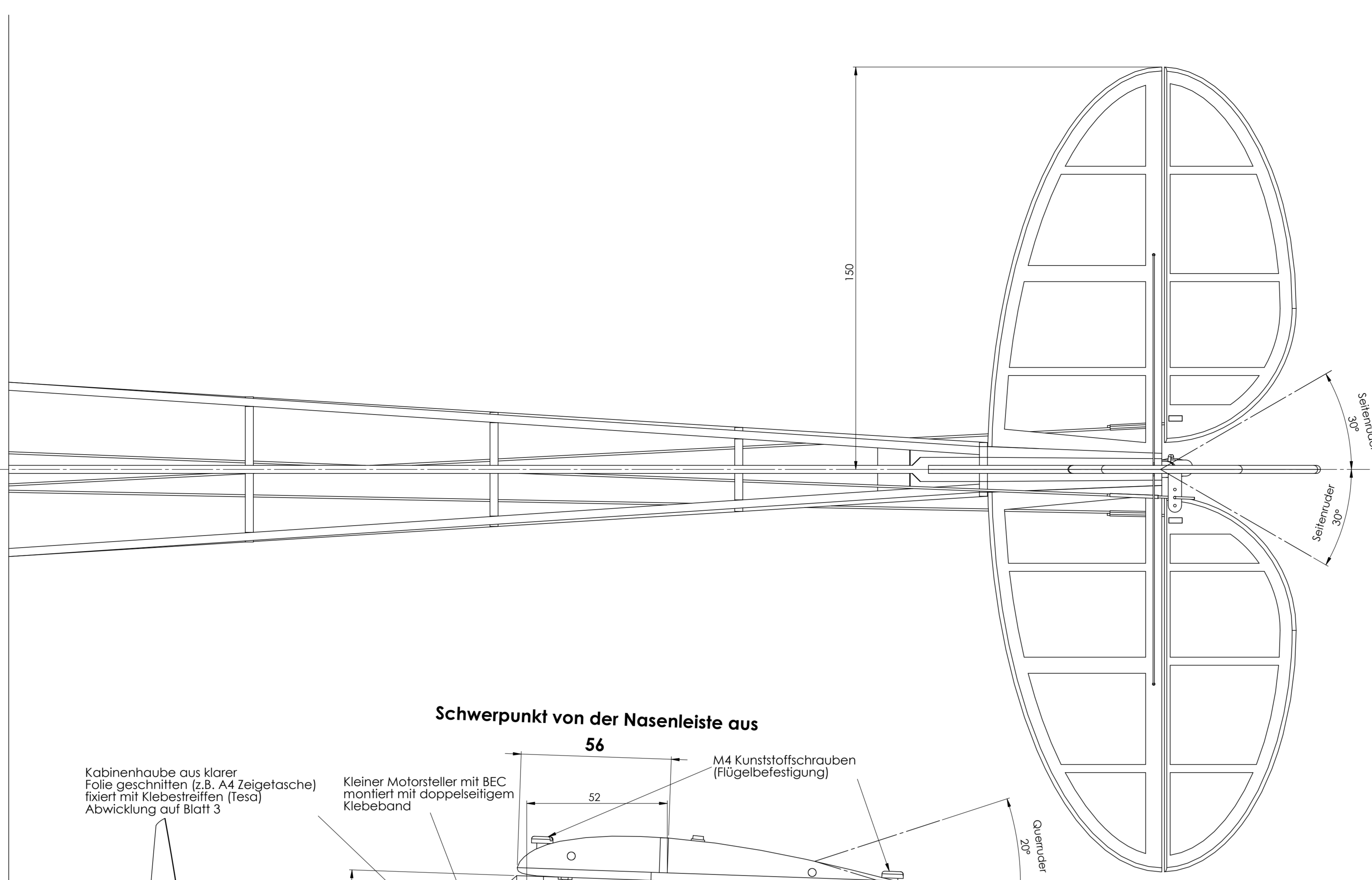


Antrieb "Goldmücke" von Gross Modellbau 3.7-4 A mit 3-Zellen Lipoli-Akku (angepasst auf jeweils verwendetes Antriebskonzept)



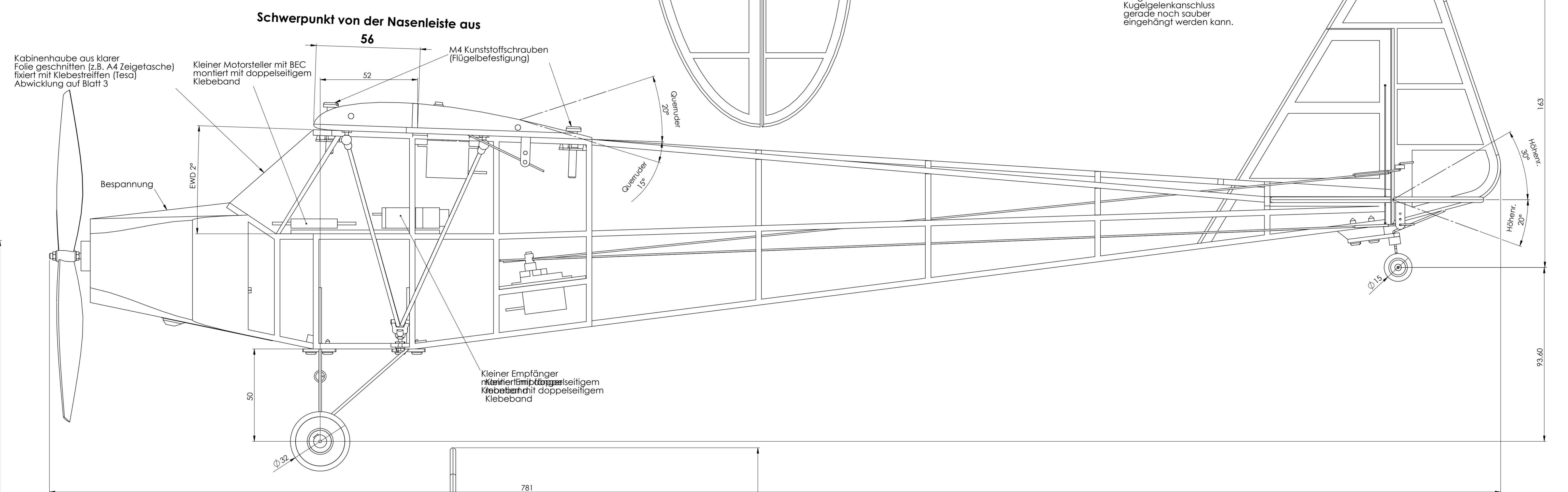
DETAIL R
MAßSTAB 2 : 3

DETAIL T
MAßSTAB 2 : 1

DETAIL S
Flügelstreben
1,5mm CFRK-Stangen
Kugelkopf-Kugel D3.8
Graupner 3669.1

Strebenverbinder aus 2mm Sperrholz
alles verklebt mit Epoxi und Sekundenkleber
Kugelkopf-Kugel D3.8
Graupner 3669.1

Kugelkopf hier soweit aufgeschnitten das der Kugelgelenkschluss gerade noch sauber eingehängt werden kann.



Schwerpunkt von der Nasenleiste aus
56

Kabinenhaube aus klarer Folie geschnitten (z.B. A4 Zeigelasche) fixiert mit Klebestreifen (Tesa) Abwicklung auf Blatt 3

Kleiner Motorsteller mit BEC montiert mit doppelseitigem Klebeband

M4 Kunststoffschrauben (Flügelbefestigung)

Bespannung

EMD 2"

Kleiner Empfänger montiert mit doppelseitigem Klebeband

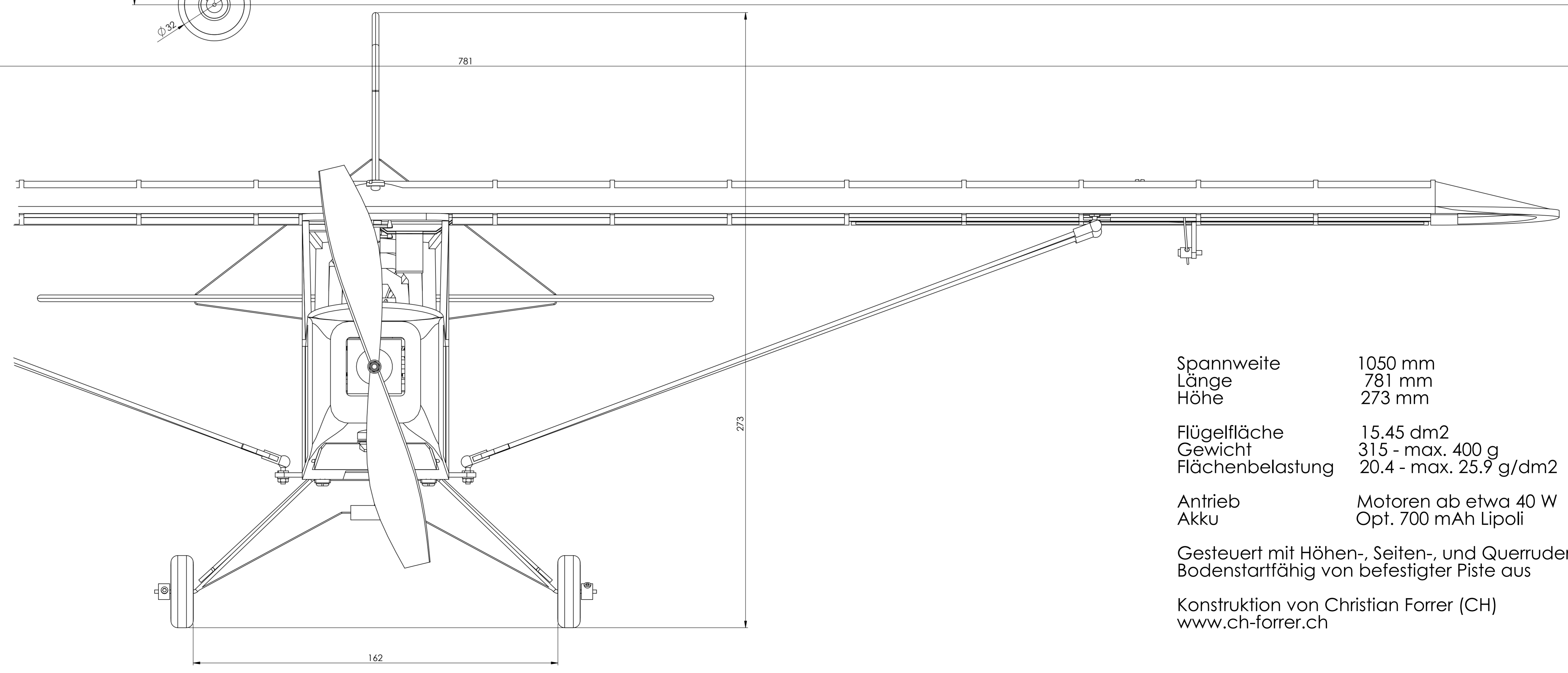
Querruder 20°

Querruder 15°

Höhenr. 20°

Höhenr. 15°

Höhenr. 10°



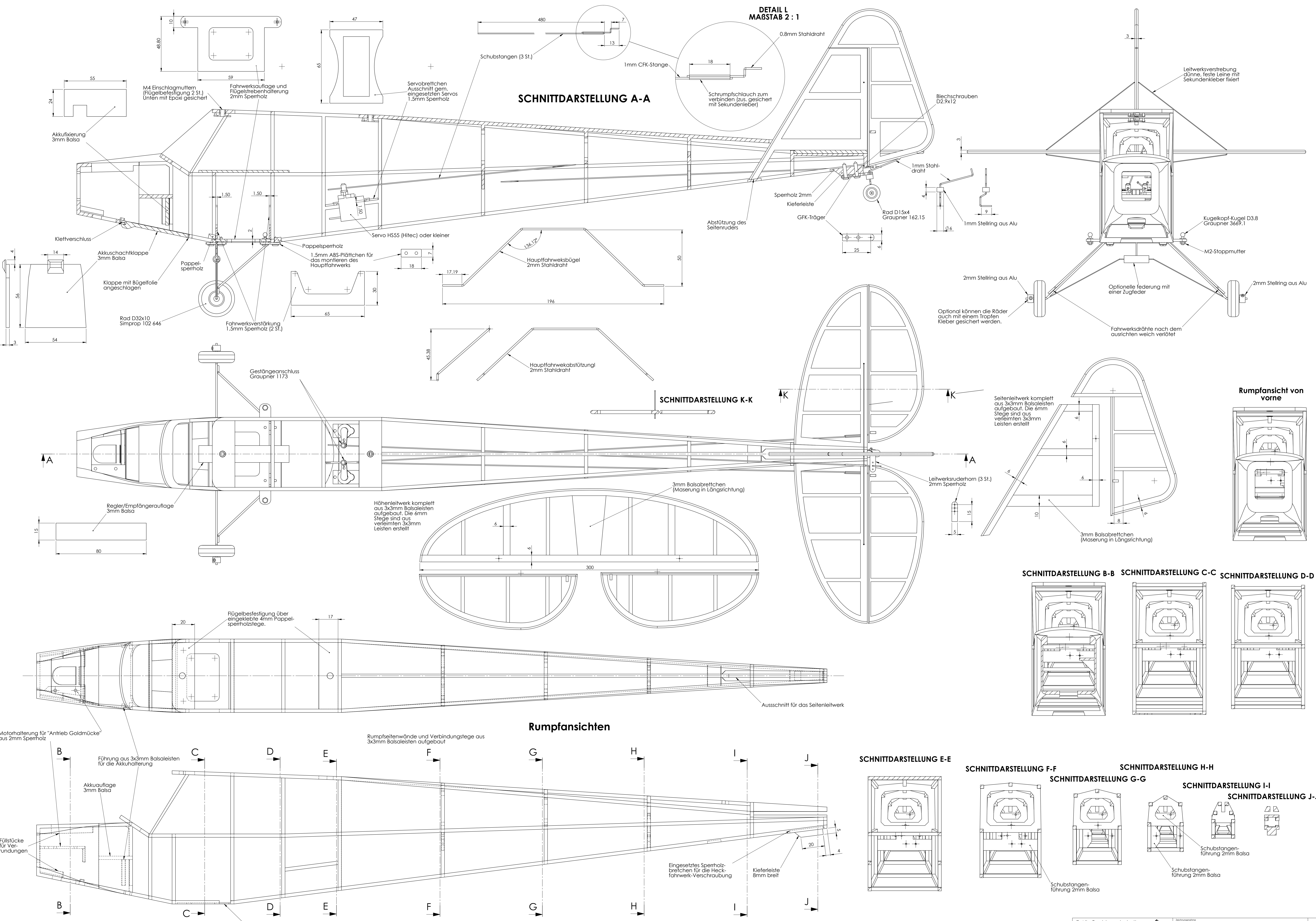
Spannweite 1050 mm
Länge 781 mm
Höhe 273 mm

Flügelfläche 15.45 dm²
Gewicht 315 - max. 400 g
Flächenbelastung 20.4 - max. 25.9 g/dm²

Antrieb Motoren ab etwa 40 W
Akku Opt. 700 mAh Lipoli

Gesteuert mit Höhen-, Seiten-, und Querruder
Bodenstartfähig von befestigter Piste aus

Konstruktion von Christian Forrer (CH)
www.ch-forrer.ch



SCHNITTDARSTELLUNG A-A

**DETAIL I
MAßSTAB 2 : 1**

SCHNITTDARSTELLUNG K-K

Rumpfansichten

SCHNITTDARSTELLUNG B-B SCHNITTDARSTELLUNG C-C SCHNITTDARSTELLUNG D-D

SCHNITTDARSTELLUNG E-E

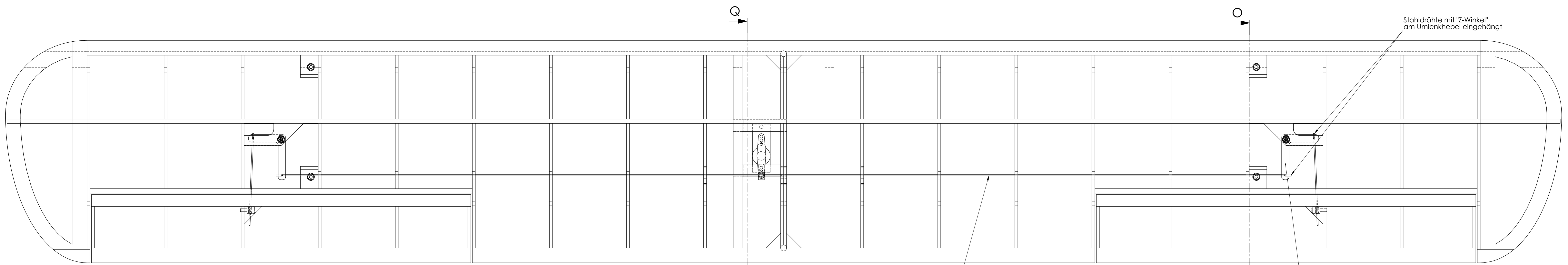
SCHNITTDARSTELLUNG F-F

SCHNITTDARSTELLUNG H-H

SCHNITTDARSTELLUNG G-G

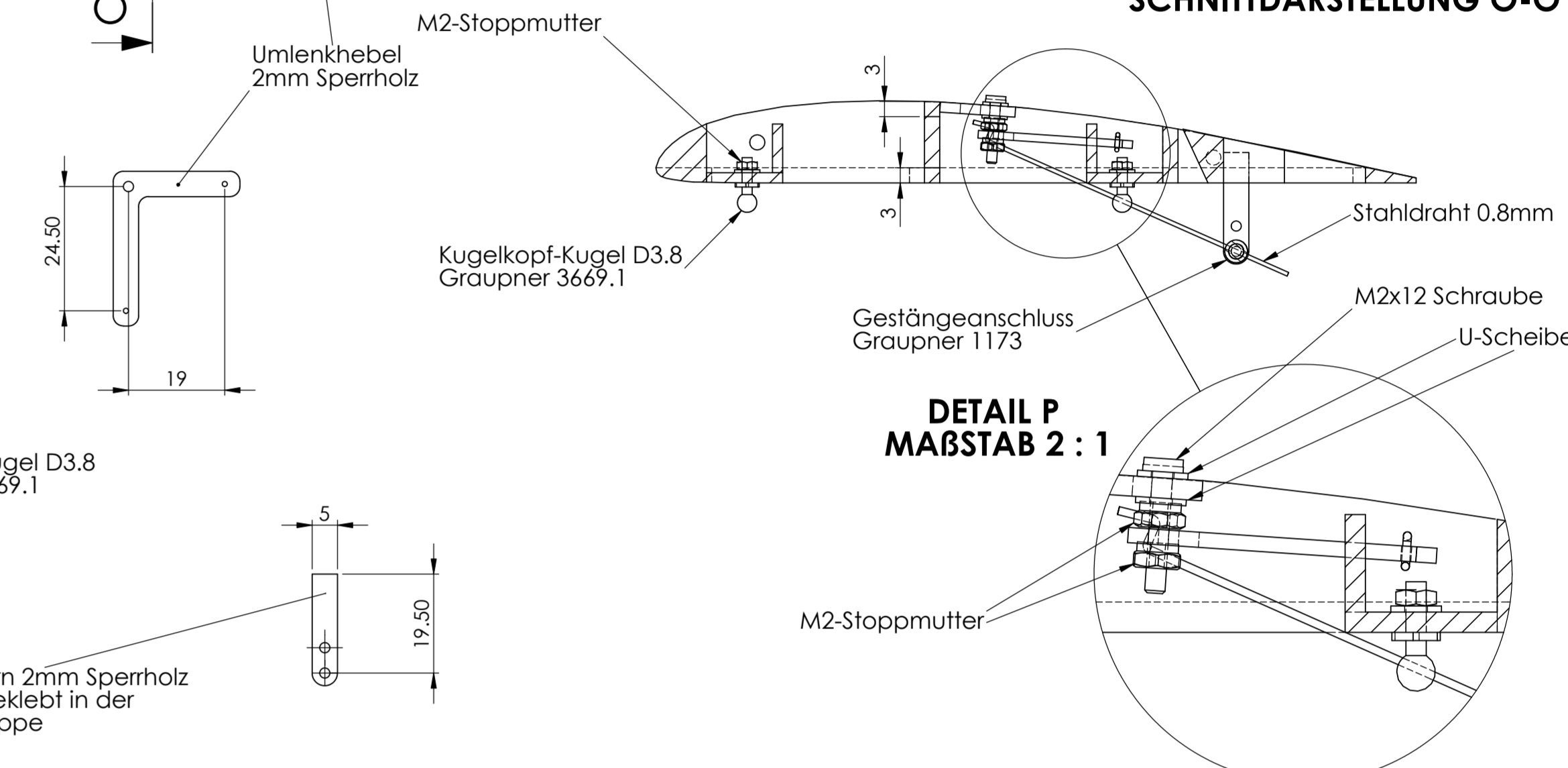
SCHNITTDARSTELLUNG I-I

SCHNITTDARSTELLUNG J-J

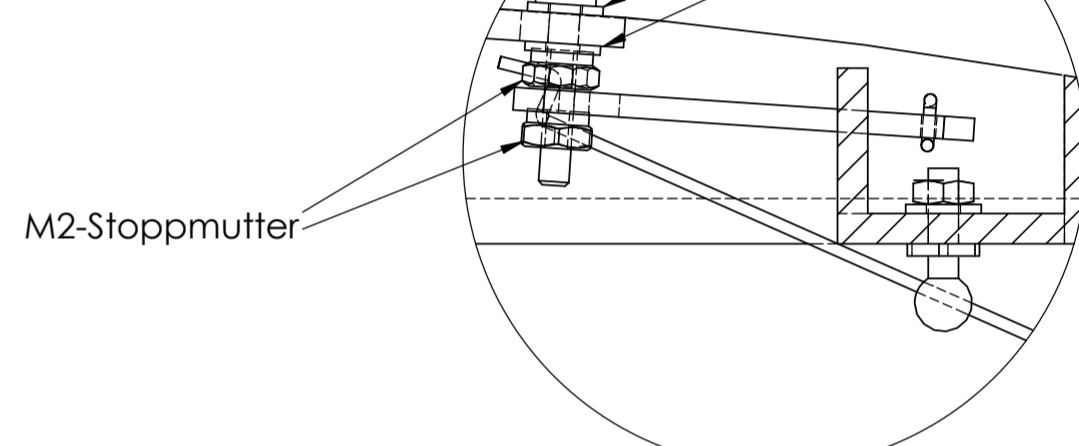


Stahldrähte mit "Z-Winkel" am Umlenkebel eingehängt

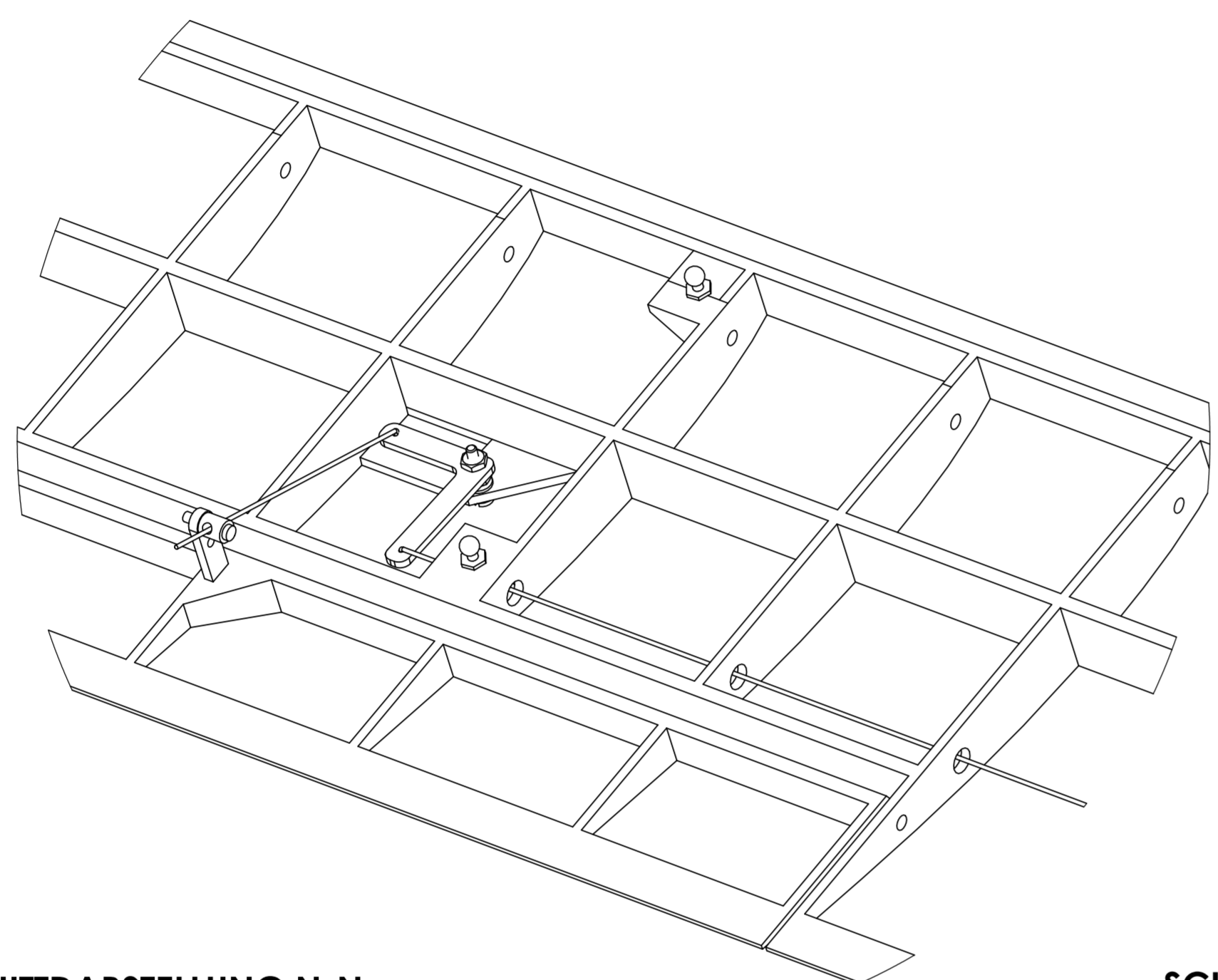
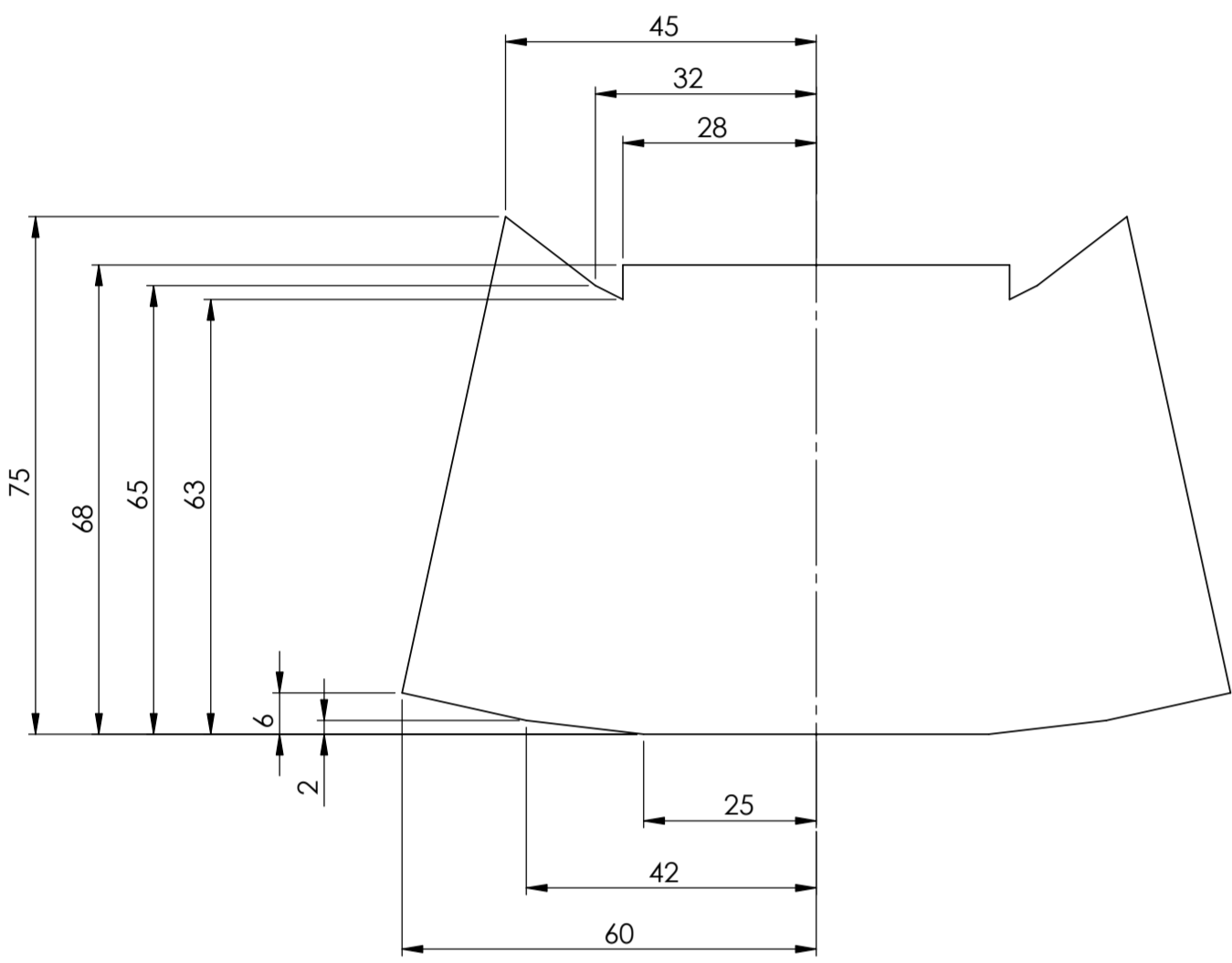
SCHNITTDARSTELLUNG O-O



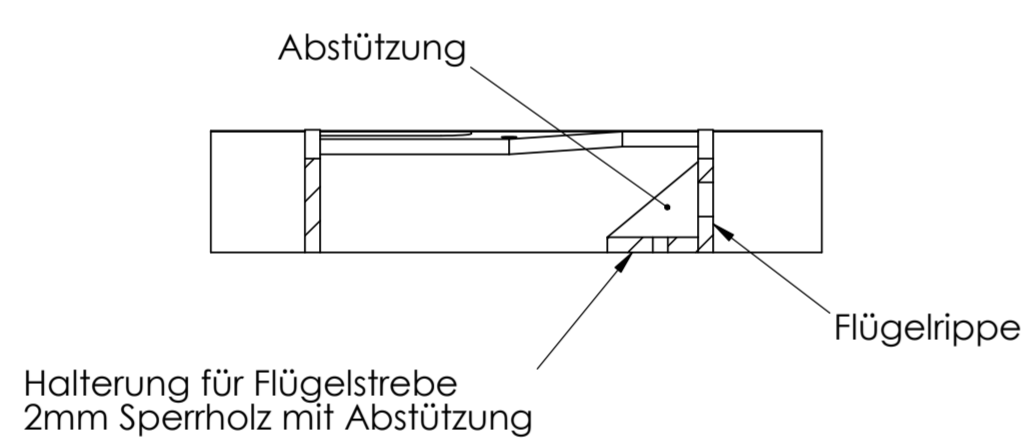
**DETAIL P
MAßSTAB 2 : 1**



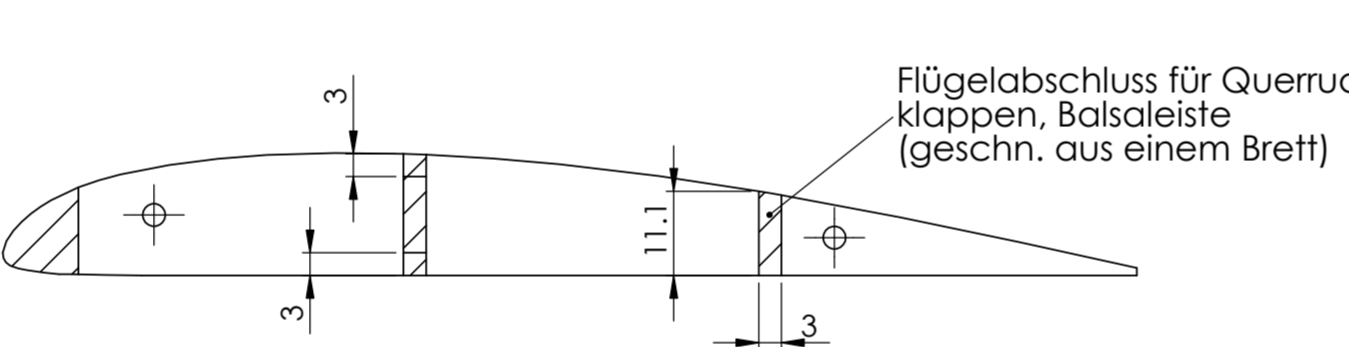
Abwicklung der Kabinenbaube



SCHNITTDARSTELLUNG N-N

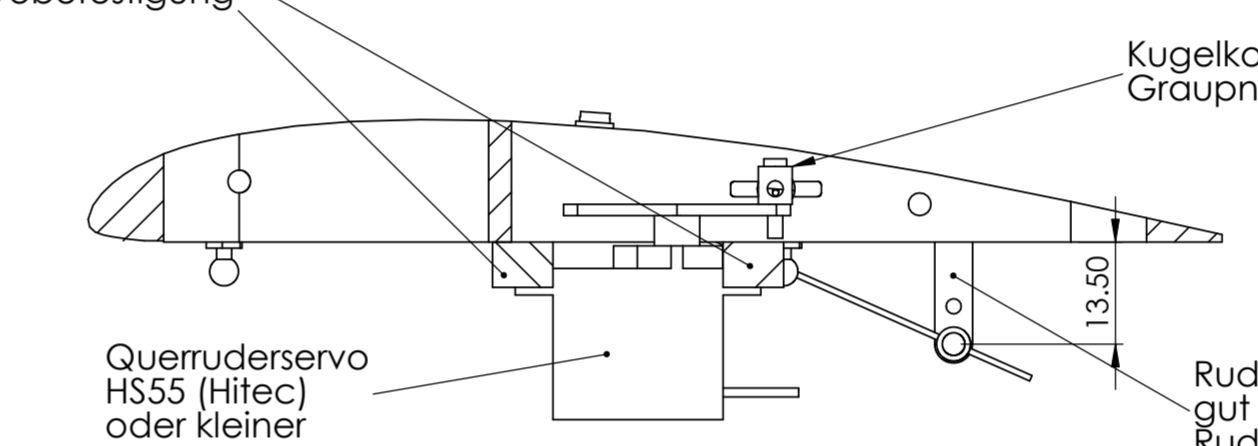


SCHNITTDARSTELLUNG P-P

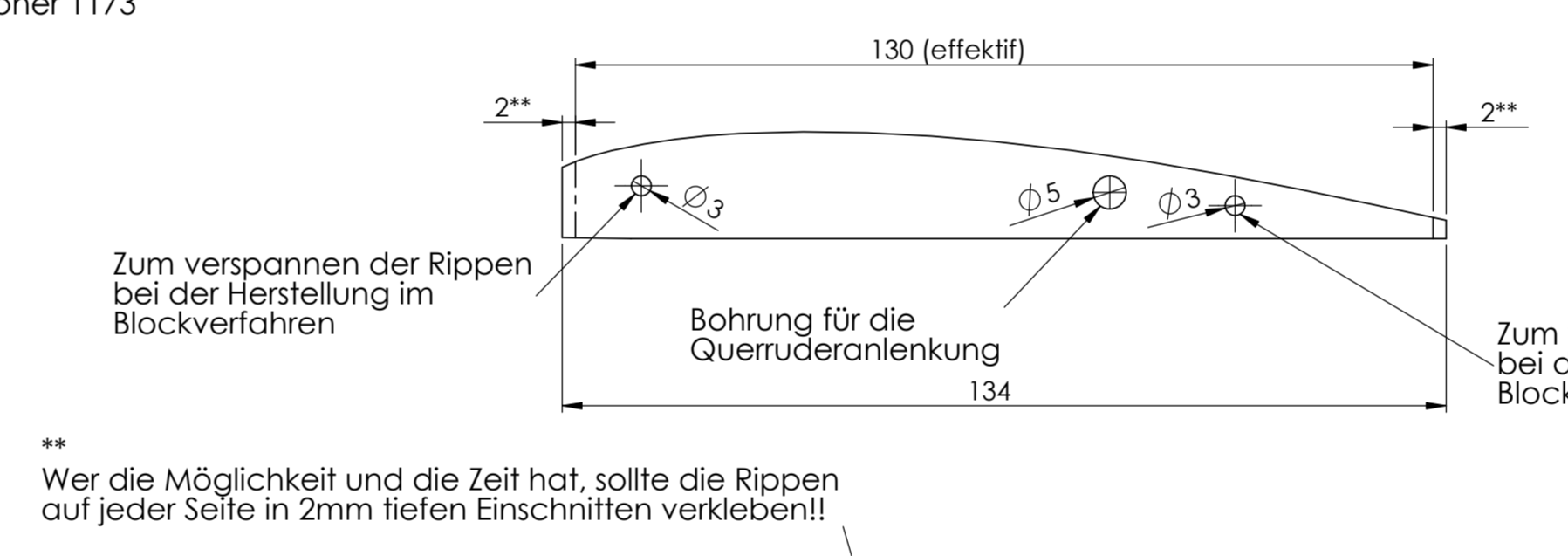


Stahldräht 0.8mm

SCHNITTDARSTELLUNG Q-Q



Musterrippe



SCHNITTDARSTELLUNG M-M

