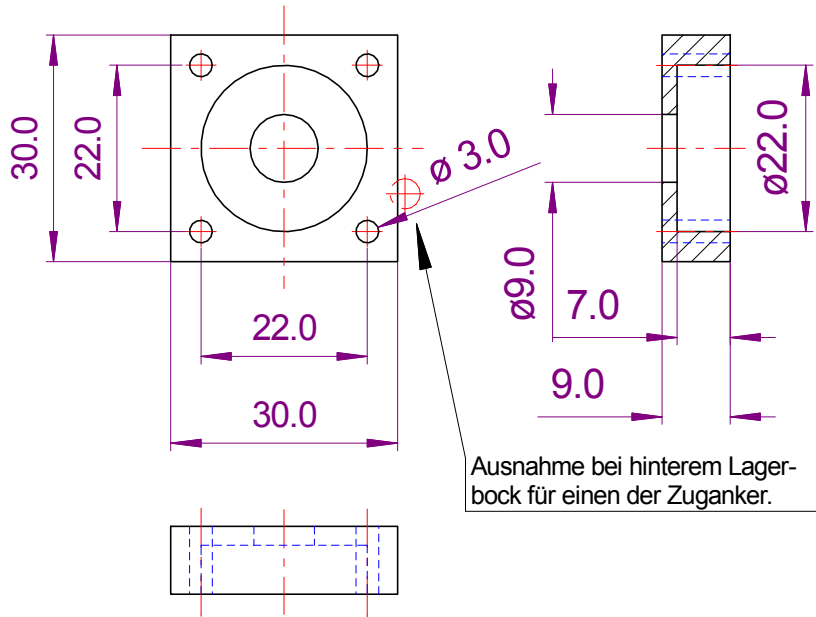
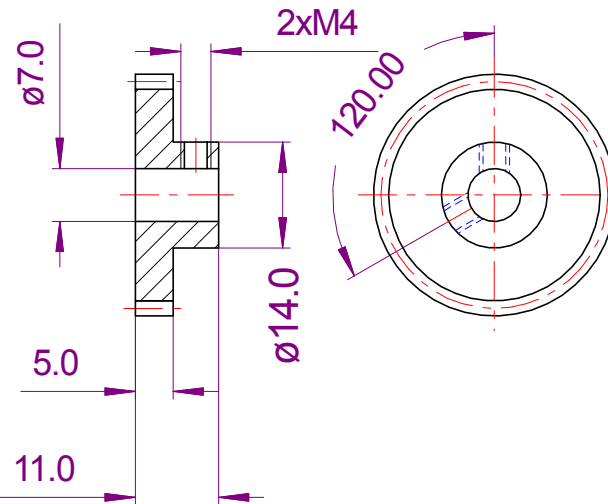


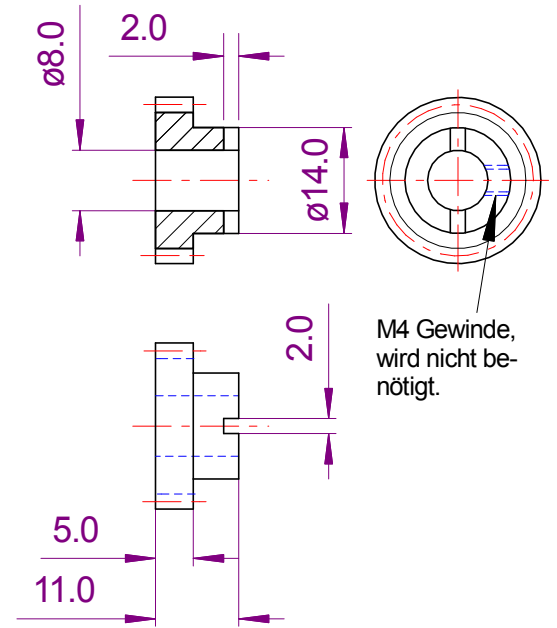
002
Lagerbock
Conrad 21 60 38-66



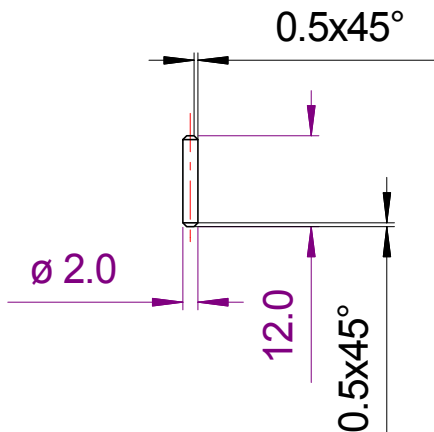
003
Zahnrad Z=30 m=1
Conrad 23 17 89-88



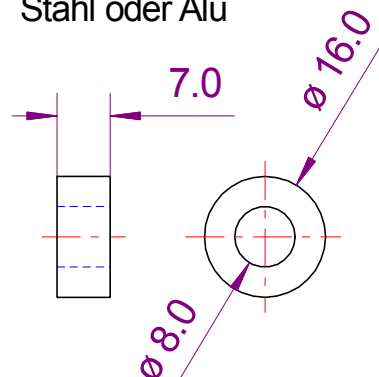
004
Zahnrad Z=20 m=1
Conrad 23 17 70-88



005
Verdrehsicherung
Stahldraht D2

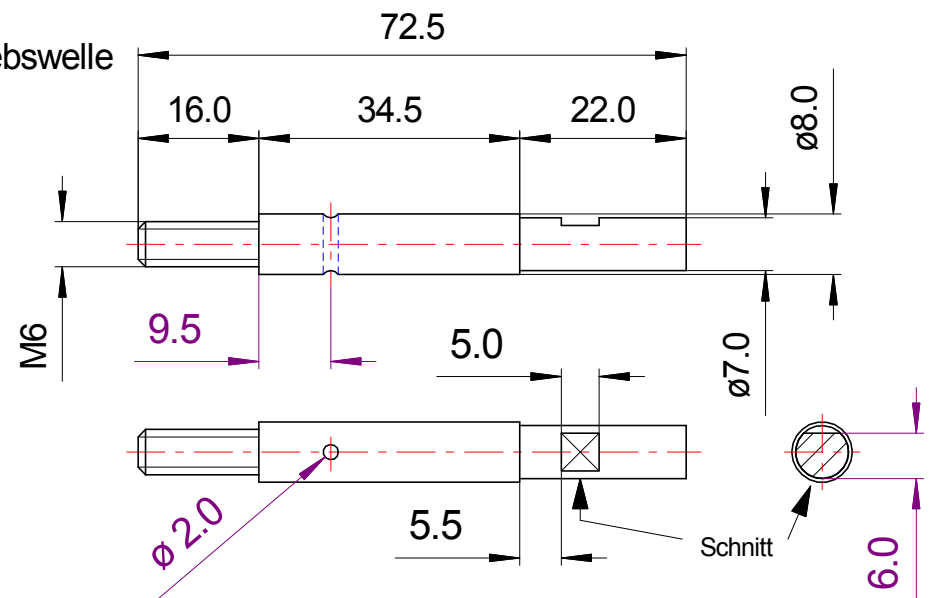


006
Distanzring
Stahl oder Alu



Die Breite 7 richtet sich nach der gemessenen Breite, beim montieren des Getriebes.

007
Antriebswelle
Stahl



Getriebe zu E- Starter, Einzelteile 2

50 mm

Es genügt eine Fläche für eine Madenschraube